



Харківський національний автомобільно-дорожній університет
Кафедра двигунів внутрішнього згоряння
**ЕНЕРГЕТИЧНІ УСТАНОВКИ ТА АЛЬТЕРНАТИВНІ
ДЖЕРЕЛА ЕНЕРГІЇ**

**Міжнародна науково-практична конференція
11-12 березня 2024 року (онлайн)**

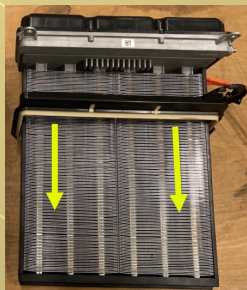
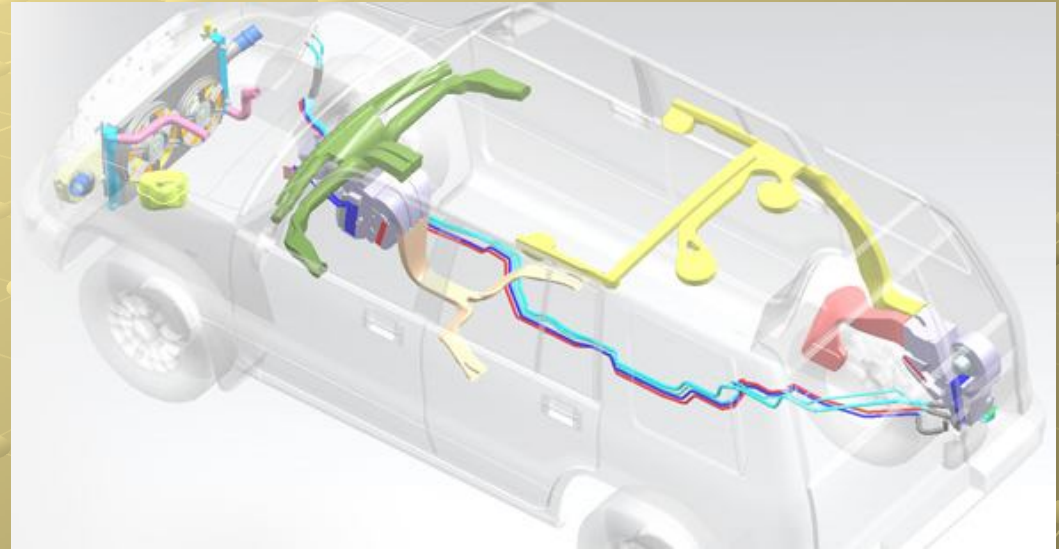
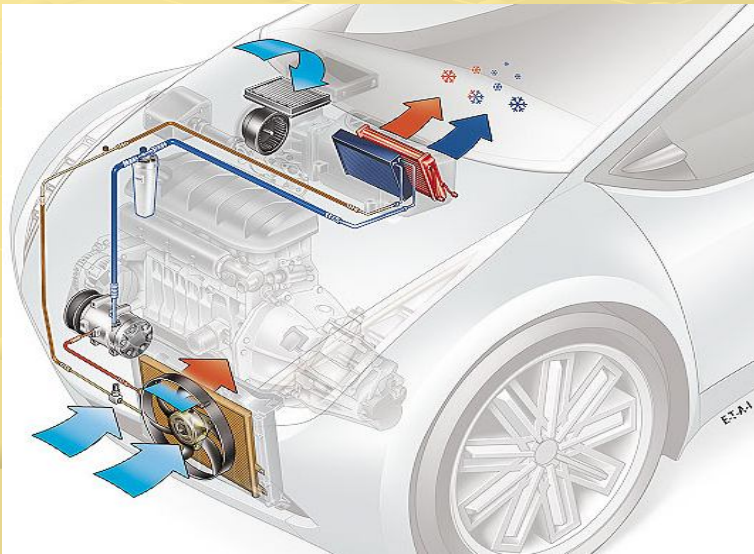
Секція 8

Процесори і мікроелектроніка в енергетичних установках. Програмування мікроконтролерів енергетичних установок і транспортних засобів. Електронні системи керування та засоби діагностики транспортних засобів. Електронне обладнання електромобілів і інших транспортних засобів

Нечаус А. О., Андрущак В. М.

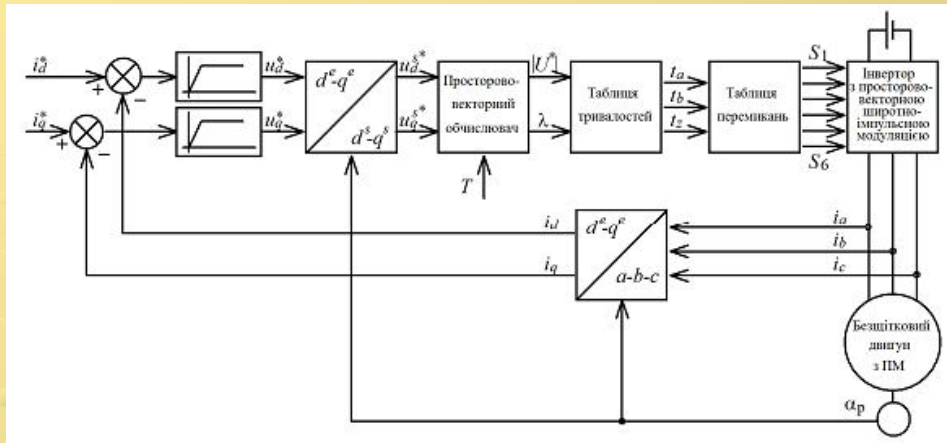
**ДОСЛІДЖЕННЯ СИСТЕМИ КЛІМАТ-КОНТРОЛЮ ЕЛЕКТРОМОБІЛЯ ТА
ОПТИМІЗАЦІЯ ЇЇ ЕНЕРГОСПОЖИВАННЯ**

ЕЛЕМЕНТИ СИСТЕМИ КЛІМАТ-КОНТРОЛЮ ЕЛЕКТРОМОБІЛЯ HVAC – Heating, Ventilation and Air Conditioning

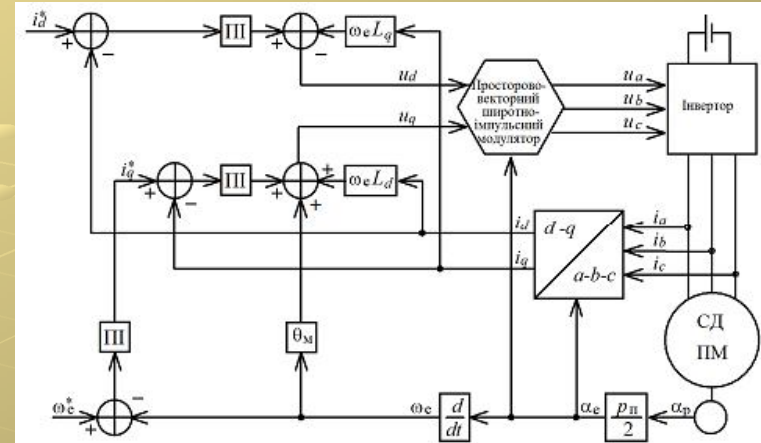


СУЧАСНІ МЕТОДИ КЕРУВАННЯ ЕЛЕКТРИЧНИМИ ДВИГУНАМИ

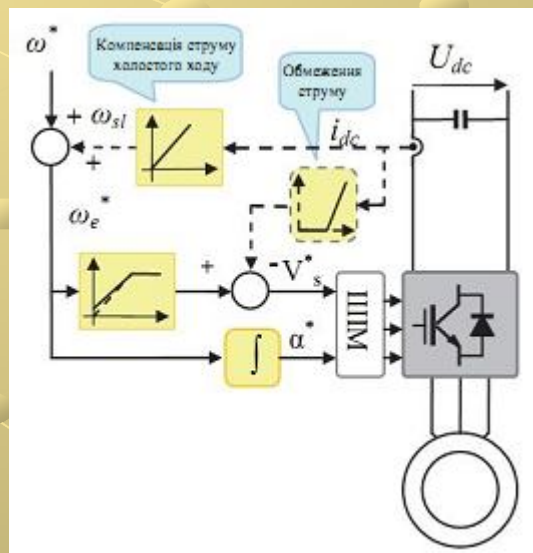
Просторово-векторна модуляція СД ПМ



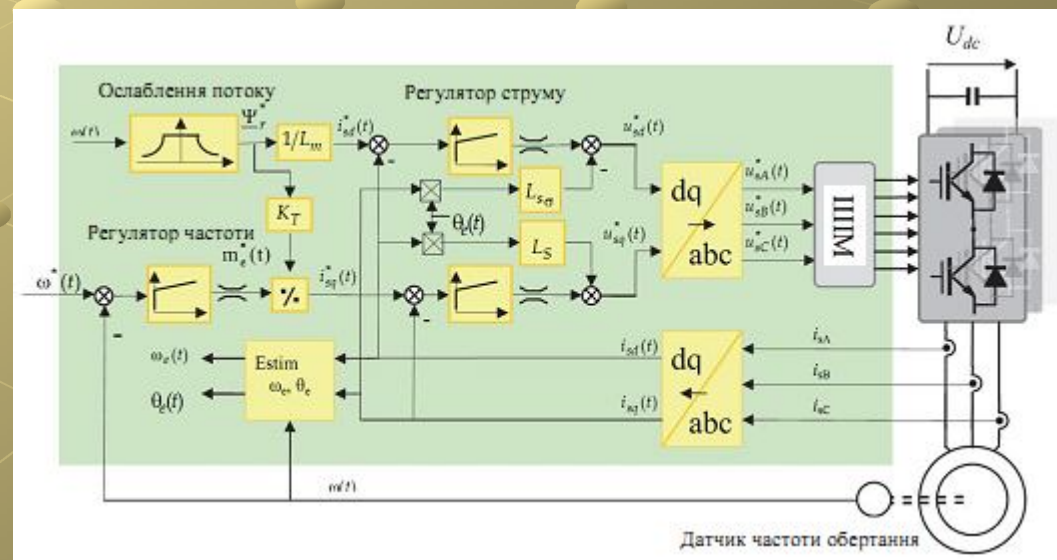
Поле-орієнтоване керування СД ПМ



U/f-регулювання АД

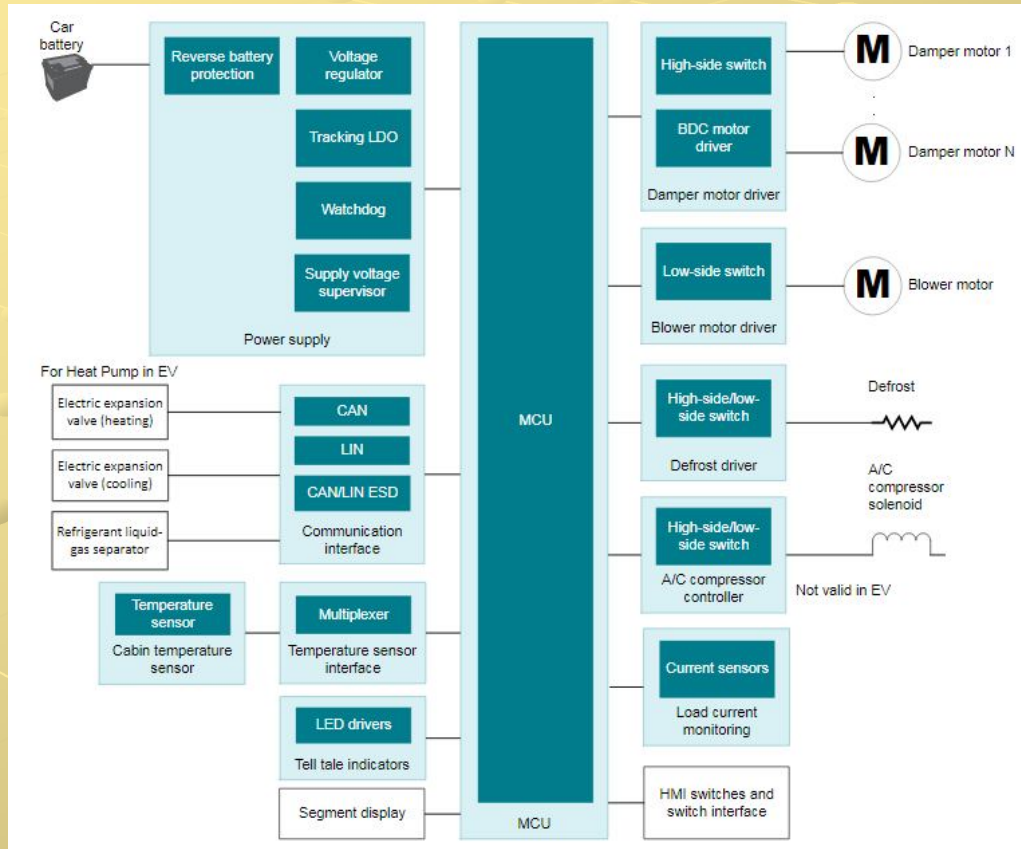


Поле-орієнтоване керування АД

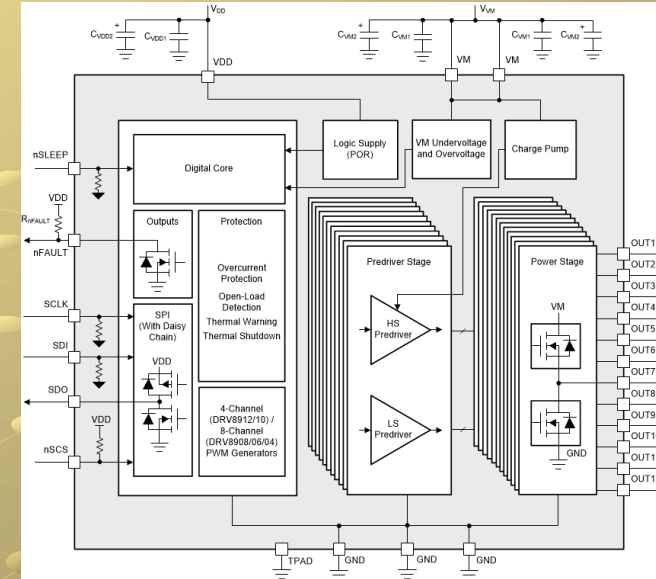


СУЧАСНА ЕЛЕМЕНТНА БАЗА КЕРУВАННЯ СИСТЕМОЮ КЛІМАТ-КОНТРОЛЮ

Функціональна схема системи керування



Структурна схема драйвера керування безщіткової електричної машини



Структурна схема драйвера керування нагрівачем

